

**Prodejna Zlín Malenovice:**

tř. 3. května 910 (u STK)

763 02 Zlín Malenovice

mobil: 603 430 818

email: stasa@stasa.cz, www.stasa.cz

**Otevírací doba:**

Po-Pá = 8:00 - 17:00 So = 8:00 - 11:00

Ne + svátky = zavřeno

**Prodejna Ostrožská nová Ves:**

Lhotská 772 (areál družstva)

687 22 Ostrožská nová Ves

mobil: 777 330 818

email: onv@stasa.cz, www.stasa.cz

**Otevírací doba:**

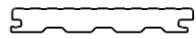
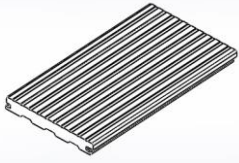

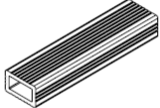



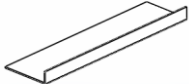

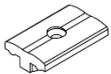

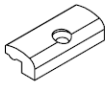
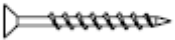

Po-Pá = 8:00 - 12:00 / 13:00 - 17:00

So = 7:00 - 10:00 Ne + svátky = zavřeno



## Návod pro montáž terasového systému Natural Massive

## Komponenty terasového systému

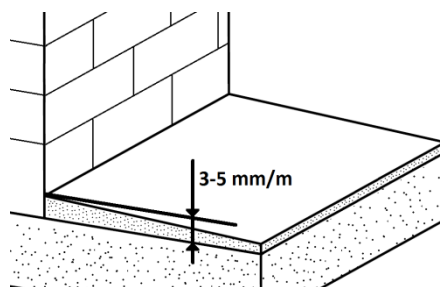
Terasová deska			162 x 21 x 4000
Konstrukční hranol			50 x 30 x 4000
Krycí lišta			71 x 11 4000
Krycí lišta L			58 x 15 x 7 x 4000
Dvojitý klip			25 x 11 x 28
Jednoduchý klip			16 x 10 x 28
Vrut			4 x 40

### Soupis nástrojů a pomůcek potřebných k montáži

- Pila (nejlépe s možností šikmého řezu)
- Akumulátorová vrtačka
- Vrtačka s příklepem
- Vrták  $\varnothing$  8 mm
- Vrták do betonu  $\varnothing$  6 mm
- Vodováha
- Svinovací metr
- Hmoždinky  $\varnothing$  6 mm

## Příprava podkladu

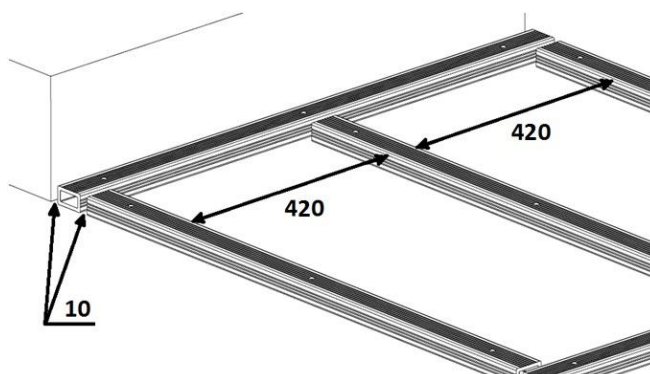
Tento systém je určený pro montáž na připravený rovný betonový podklad, tak i na štěrkové lože osazené paticemi pro ukotvení montážních hranolů nebo jiný stabilní podklad, který zaručí **kotvení a stabilitu položené konstrukce terasového systému Perwood**. Podklad pro montážní konstrukci připravujeme se spádem **3-5 mm na 1 m**, tím zajistíte dokonalé stékání vody z povrchu, platí i pro jiné podklady. Návod, který je na stránkách [www.perwood.cz](http://www.perwood.cz) anebo který na požádání obdrží zákazník je situován na betonový celoplošný podklad, který je zhotoven dle klasických stavebních norem.



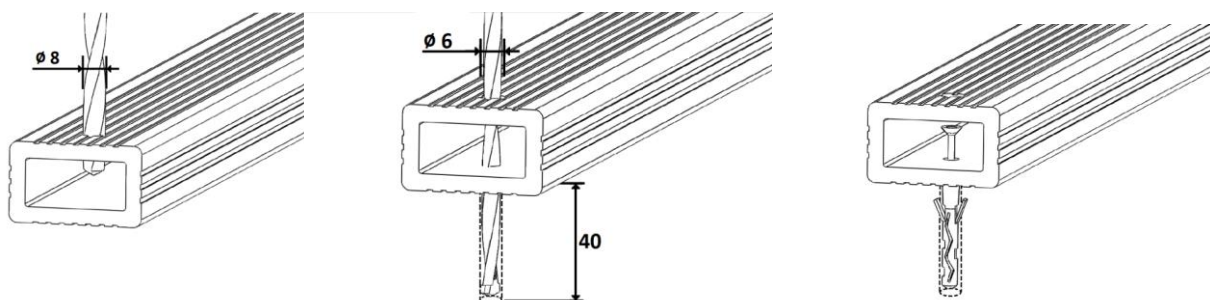
## Pokládka nosné konstrukce

Konstrukční hranoly ukládáme na plochu, rovnoběžně s rozstupem 420 mm mezi středy. Nesmíme zapomenout **na dilatační mezery 10 mm** a to jak mezi hranolem a stěnou, tak i mezi samotnými hranoly. Tyto mezery zároveň umožňují odtok vody zpod konstrukce.

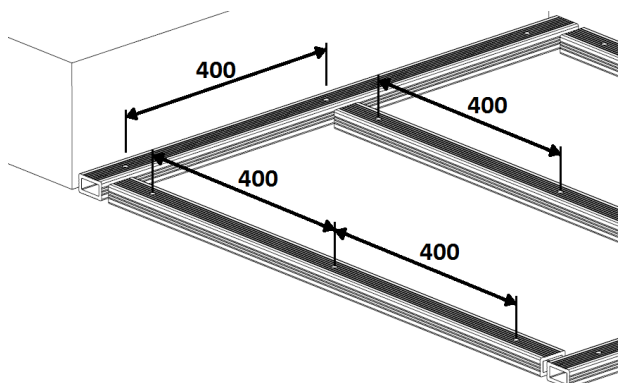
Pryžové podložky slouží k lepšímu rozkladu sil a komfortu při došlapu na povrch desek



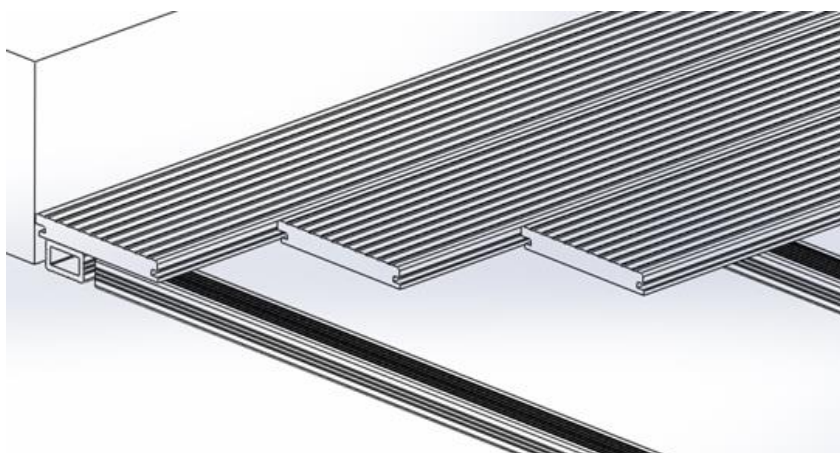
Horní otvor v konstrukčním hranolu vrtáme vrtákem  $\varnothing 8$  mm, což nám umožní prostrčení šroubů a jejich utažení. Hranoly upevňujeme k podložím pomocí hmoždinek  $\varnothing 6$  mm, **doporučená délka hmoždinek je alespoň 40 mm**.



Maximální rozteč kotvicích šroubů je 400 mm.

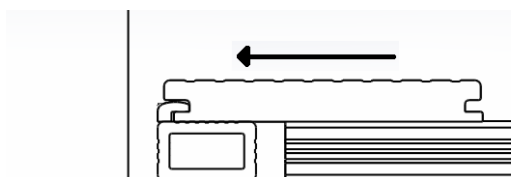
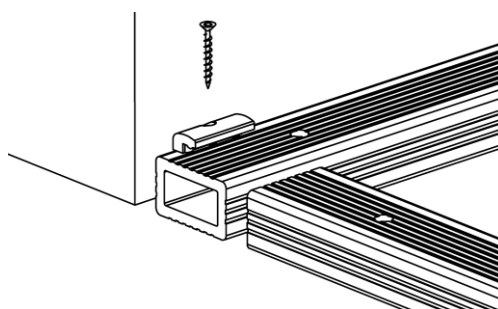


## Pokládka terasových desek

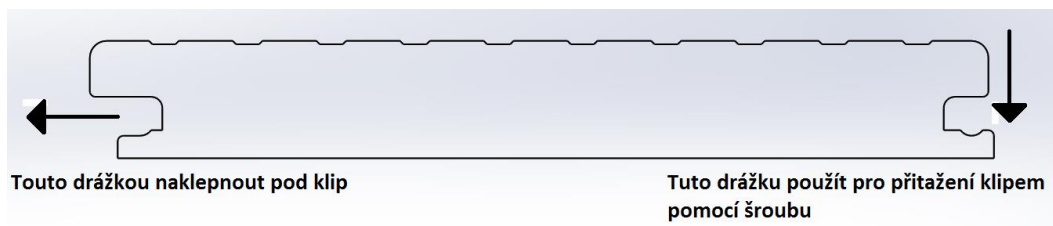


Terasové desky ukládáme kolmo na ležící konstrukční hranoly.

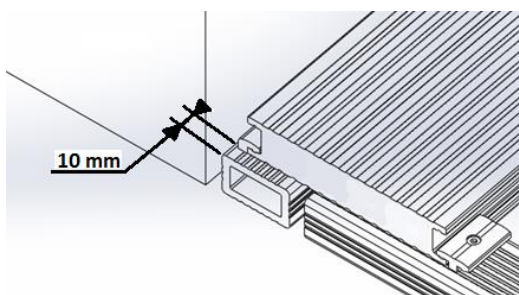
Pokládku začínáme přišroubováním jednostranných klipů na okraj nosné konstrukce samořeznými vruty.



Do nich poté **naklepneme** první řadu terasových desek (naklepávání provádíme přes hranol z měkkého dřeva přiměřenou silou, ideálně gumovou palicí). To platí, začínáme-li pokládku od zdi, nebo jiné svislé překážky. V případě pokládky z otevřeného prostoru se pokládka začíná i ukončuje stejným způsobem – viz níže „montáž poslední desky“.

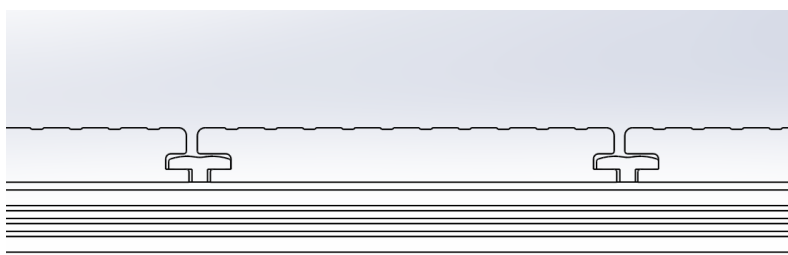


**!!! Pozor na orientaci desek, drážky na obou stranách nejsou symetrické!!!**

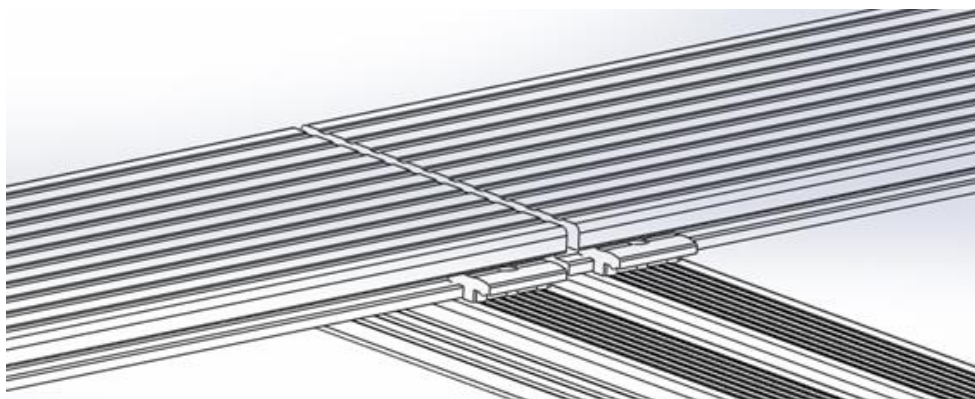


Při pokládce okrajových desek je potřeba (po celém obvodu terasy) ponechat vůli 10 mm. Tato vůle slouží pro vymezení délkové roztažnosti desek vlivem změn okolní teploty a vlhkosti.

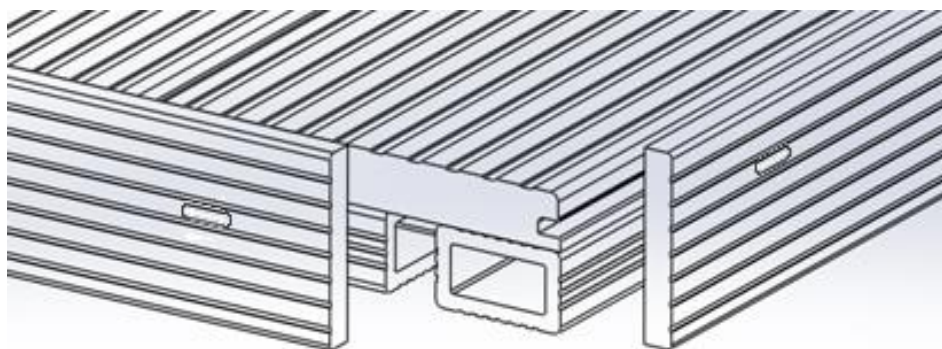
Následně použijeme dvojité klipy k zajištění první řady desek. Do těchto klipů rovněž naklepáváme následující řady. Mezi klipy a nosníky nenecháváme žádnou vůli.



V případě potřeby podélného spojení terasových desek je nutné podložení obou spojovaných konců vlastním konstrukčním hranolem. **Rovněž je nutné upevnit každou desku samostatně, přičemž musíme ve spoji ponechat dilatační mezeru min. 6 mm!**



Montáž poslední desky se provádí bez použití klipu, a to přišroubováním desky pod úhlem přímo ke konstrukčnímu hranolu. Před samotným šroubováním je potřeba předvrtat otvor o průměru 3 mm. Stejným způsobem se začíná v případě pokládky z otevřeného prostoru.

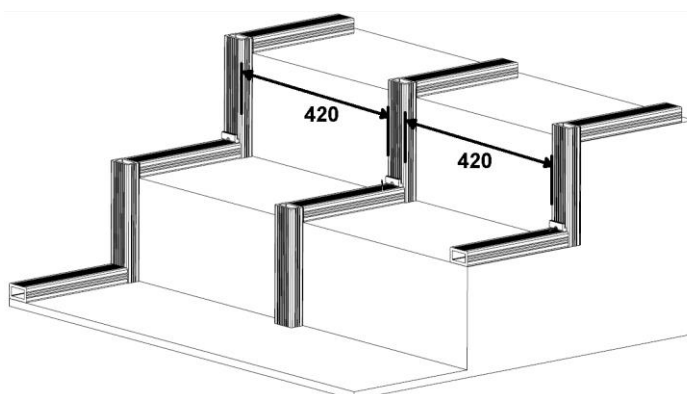


Pro ukončení systému můžeme použít krycí lištu ze stejného materiálu jako podlaha, nebo lakovanou hliníkovou lištu, postup montáže je pro obě lišty shodný. Řežeme ji pod úhlem 45°. Montáž krycí lišty na nekryté hrany systému provedeme přišroubováním samořeznými vruty do konstrukčních hranolů. Doporučujeme předvrtání (frézování) oválných otvorů pro umožnění dilatačního posuvu lišty. Rozteč šroubů by neměla přesáhnout 400 mm.

**Pozor důležité upozornění: veškeré šrouby (vruty), používané pro stavbu konstrukce podlahy, je nutné dotahovat citlivě tak, aby nedošlo k přetažení (protočení) vrtu!**

## Montáž systému na schody

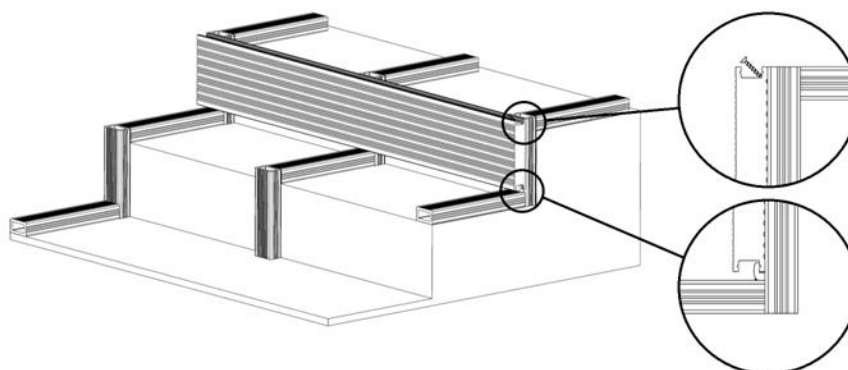
Nosné hranoly kotvíme do betonu pomocí hmoždinek  $\varnothing 6$  mm (viz. „Pokládka nosné konstrukce“). Každý hranol musí být uchycen na alespoň 2 hmoždinkách. Vzdálenost mezi hranoly smí být maximálně 420 mm.



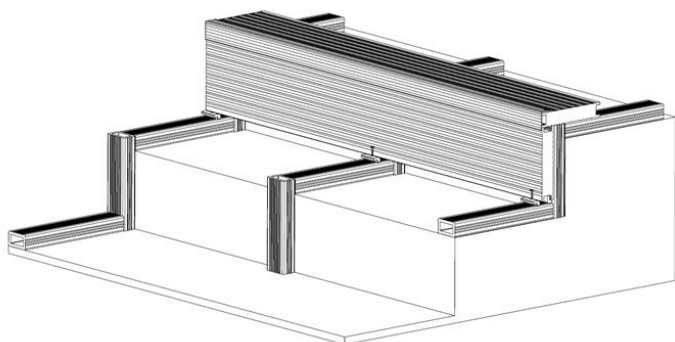
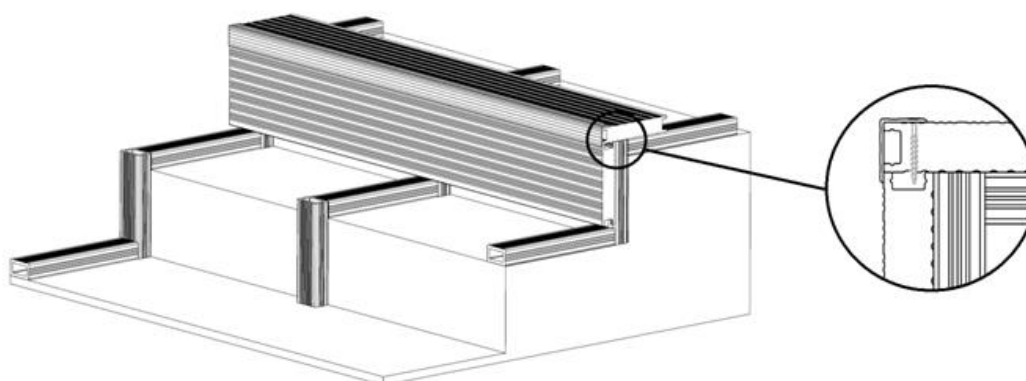
---

Pokládku začínáme přišroubováním jednostranných klipů na hranoly pomocí vrtů.

Do připevněných klipů zapasujeme terasovou desku, horní stranu přišroubovujeme pod úhlem vruty. Před samotným šroubováním je potřeba předvrtat otvor o průměru 3 mm.

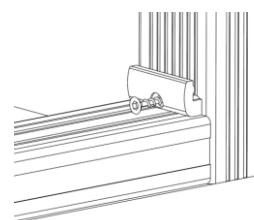


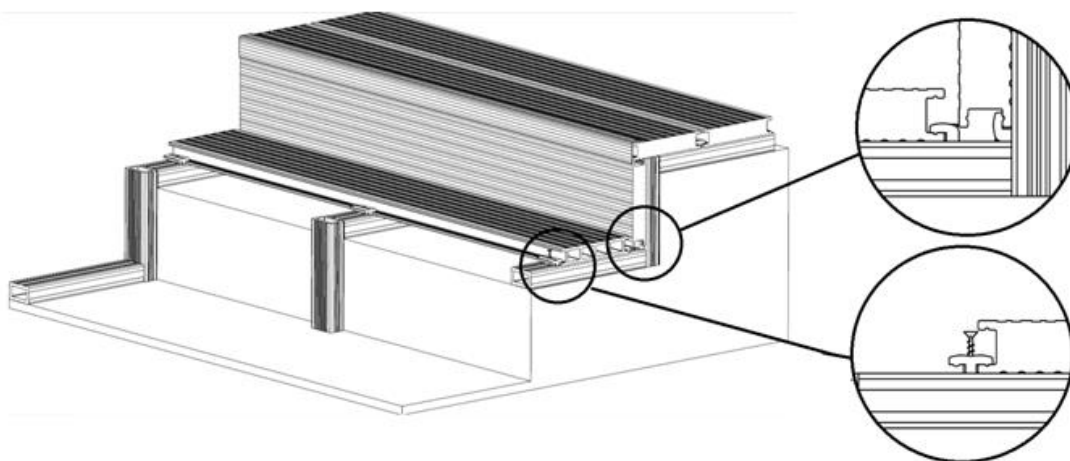
Pro překrytí spoje, na sebe kolmých, terasových desek slouží hliníková lišta. Ta se připevňuje shora pomocí vrtů. Aby vruty z lišty nevyčnívaly, je nutné otvory zahloubit dle potřeby šroubu. Rozteče mezi vruty by neměly přesáhnout 200 mm.



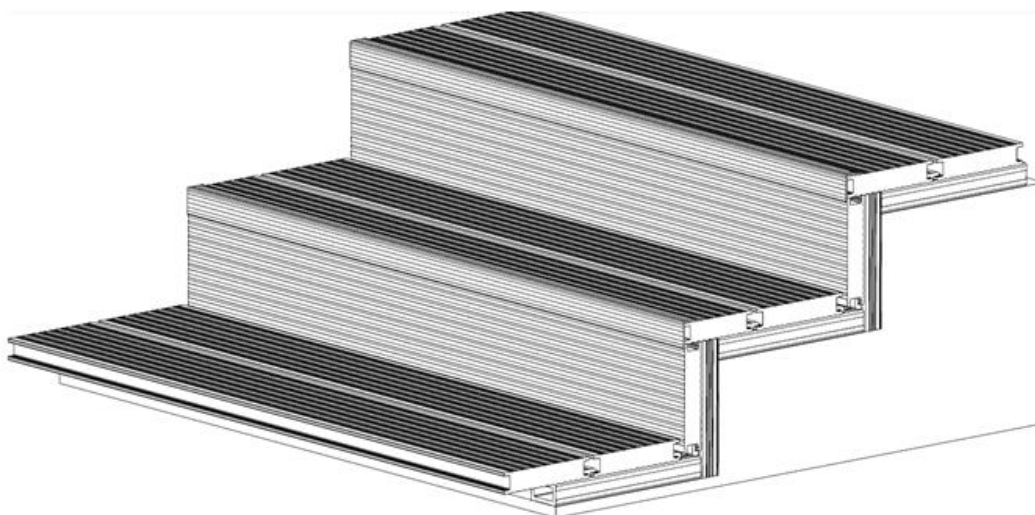
Položení terasové desky na nášlapnou plochu schodu začneme přišroubováním jednostranných klipů do konstrukčních hranolů. Do nich poté zapasujeme terasovou desku.

Zapasovanou desku upevníme oboustrannými klipy, které složí rovněž pro uchycení další desky. (případné podélné řezání provádět postupem popsáním níže)





Při pokládce dalších schodů postupujeme dle výše uvedených instrukcí.





## **POKLÁDKA WPC MATERIÁLU NENÍ VHODNÁ NA NASÁKAVÉ MATERIÁLY, KTERÉ DRŽÍ VODU, NAPŘ. GEOTEXILIE.**

## **DBEJTE NA TO, ABY INSTALACE MATERIÁLU A ZEJMÉNA OKRAJE TERASY UMOŽNILY DOSTATEČNOU CÍRKULACI VZDUCHU**

### **Barevná stálost – dosychání**

Kvalitní materiály použité pro výrobu kompozitního terasového systému dávají předpoklad pro zajištění jak co nejstabilnější barevné stálosti jednotlivých komponentů, ale také jejich mechanickou odolnost a to při dodržení správné technologie montáže. Je však nutno brát ohled na to že, kompozitní desky podléhají procesu dosychání, což je ustálení barvy dřevěných částic, působením atmosférických vlivů. Trvání procesu je závislé na vystavení slunečnímu záření a množstvím srážek včetně klimatu. Dle standardu v první fázi (zhruba během prvních 2 týdnů) odkrytá vlákna dřeva při kartáčování profilu tmavnou, poté tento proces vyvrcholí a zase je to v závislosti na působení atmosférických vlivů, tento proces trvá přibližně v rozmezí několika týdnů. V tomto období se odstín desek může lišit od standardu. Poté začnou dřevěné částice vystavené slunečnímu záření podléhat přirozené barevné degradaci a postupně šednou. Kompozitní desky nabírají po procesu dosychání konečný odstín, během kterého ztmavnou, aby se poté mohla jejich barva opět ustálit.

### **Povrchová úprava – konzervace**

Terasové desky podléhají procesu dosychání, viz odstavec výše. Jejich odstín se ustálí do doby cca 4 měsíců. Desky jsou vyrobeny z kompozitního materiálu v poměru daném technologií a zadání požadavků výroby, vesměs v standardním poměru 50% PVC a 50% dřevní moučky. Tento finální výrobek, kromě čištění, nevyžaduje žádnou konzervaci, nátěr či impregnaci.

Povrch čistíme proudem vody nebo pomocí klasického vysokotlakého čističe, v případě mastných nečistot je možné použít odmašťovací přípravky, je nutno počítat v tomto případě s větší frekvencí čištění.

### **POZOR NA POUŽITÍ SAPONÁTŮ S BĚLÍCÍM NEBO PODOBNÝM NEŽÁDOUCÍM ÚČINKEM!**

Terasový systém PERWOOD je určen pro externí i interní použití a **nesmí být použit samostatně jako nosná konstrukce** (nelze systém používat jako samostatná nosná konstrukce bez pevného podkladu např. na stropy, lešeňové desky atd.)

**Všechny délky terasových desek mají min. toleranci v délce + 15 mm** (vč. tolerance v úhlu), přesný přířez okraje do úhlu 90st. provádí na místě montáže odběratel nebo dodavatel montáže.

**SKLADOVÁNÍ** – WPC profily PERWOOD skladujte před instalací na suché, rovné a větrané ploše. Při skladování je podkládají podklady v dostatečné vzdálenosti ( max. 40 cm při maximálním počtu prken na sobě v jedné řadě 20 ks) .

**TEPLOTNÍ PODMÍNKY PRO MONTÁŽ** - Pro samotnou montáž je optimální teplota 10 - 20 °C.

Rozměrová tolerance z výroby - délka min. + 15 mm, šířka +/- 2 mm,

výška +/- 1mm ,v podélném směru 10 mm/ 1 m ( lze vyrovnat při montáži ).